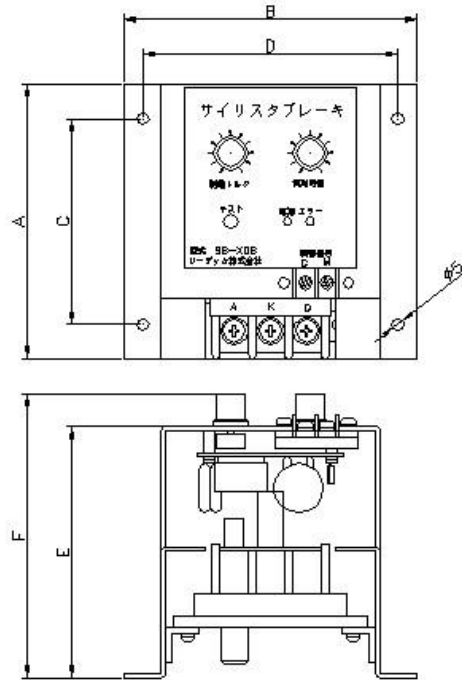


6. 外形寸法

単位：mm

型式	A	B	C	D	E	F
SB-2DB	80	90	60	80	90	97
SB-3DB	120	129	90	112	115	130
SB-4DB	140	143	110	126	120	135
SB-5DB	150	143	120	126	130	145



サイリスタブレーキ

<SB-2DB,SB-3DB,SB-4DB,SB-5DB>

取扱説明書

Ver1.01

1. 接続について

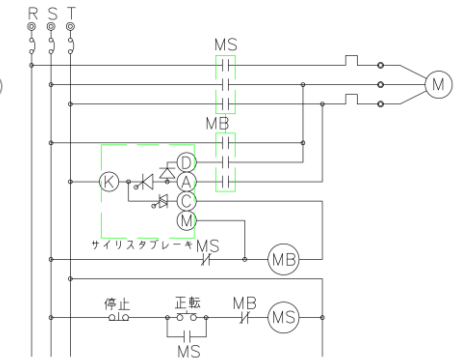
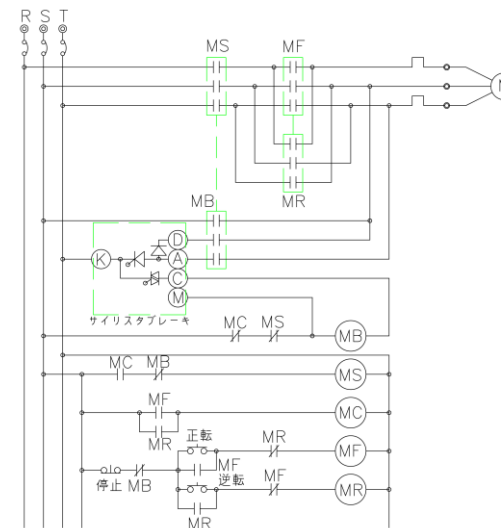
下記【図1】の応用例を参考にして接続してください。

◆サイリスタブレーキを正逆転運転に使ったときの

◆サイリスタブレーキを使ったときの回路例

回路例 (SB-2DB,SB-3DB,SB-4DB 共通)

(SB-2DB,SB-3DB,SB-4DB 共通)



MS：メイン開閉器 MB：ブレーキ用開閉器

MC：メイン補助開閉器

MF：正転用開閉器

MR：逆転用開閉器

2. 定格

型式	適用電動機	最大制動電流
SB-2DB	2.2KW	DC36A
SB-3DB	5.5KW	DC85A
SB-4DB	11KW	DC125A
SB-5DB	18.5KW	DC200A

※適用電動機以下の容量でお使いください。

制動電流は平均値で表しています。



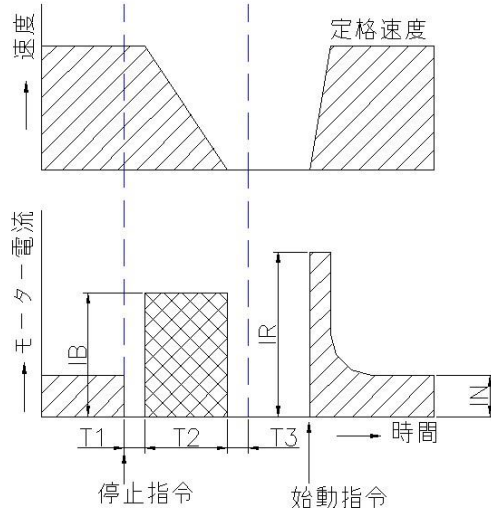
〒721-0963 広島県福山市南手城町2丁目15番8号

TEL (084)923-6373 FAX(084)923-9795

URL <http://www.leadec.jp>

E-mail info@leadec.jp

3. 動作について



動作状態図【図2】

IB : 制動電流 **IR** : 始動電流 **IN** : 定常運転電流

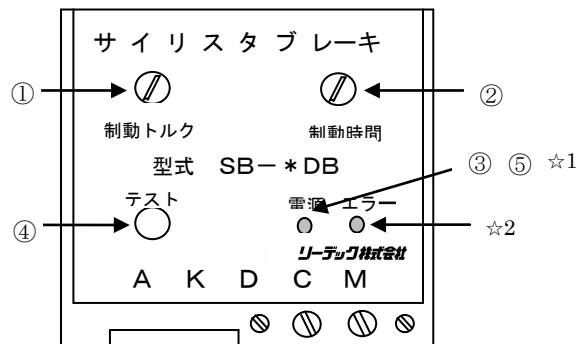
T1 : 制動遅延時間(約 0.1 秒) **T2** : 制動時間(秒)0.2 秒～10 秒、ボリュームで調整

T3 : 復帰時間(0.1 秒)

M 端子に通电されると、T1 後に制動電流が流れます。

従って、制御回路に電源が入った時も制動電流が流れます。

4. 操作方法について



【図3】

① 制動トルクの設定

最大で定格電流の 4 倍位の電流が流れます。

② 制動時間の設定

最大で 10 秒間の制動時間になります。

大体、目盛りで比例した時間になります。

③ 制動中

電源ランプが点灯します。

④ 負荷テスト

テストボタンを押すとモータにテスト電流が流れ、導通をチェックします。

・電源ランプ(☆1)が点灯 …… 通電中 (正常な状態)

・エラーランプ(☆2)が点灯 …… 過負荷

・ " " 点滅 …… 負荷が未接続

エラーを解除するには、テストボタンを再度押します。

⑤ 待機中

制動が完了した後は、電源ランプがゆっくりと点滅します。

5. 注意事項

1) 制動電流は、最大で定格電流の 4 倍位の電流が流れます。

最大電流で制動を繰り返す場合は、通電間隔に注意が必要です。

サイリスタブレーキとモータが発熱します。

2) モータを早く止めて繰り返し制動を行う場合、制動時間はモータが止まったら速

やかに電流が切れるように設定してください。

制動時間で設定した時間内は、電流は流れています。

繰り返し周期が早いとモータが発熱するので、モータの発熱に注意しながら制動

トルクと制動時間を設定してください。

3) プリント基板上のボリュームやディップスイッチは、動かさないでください。

正常に動作しなくなります。