

サイリスタブレーキ

<SB-2DB,SB-3DB,SB-4DB,SB-5DB>



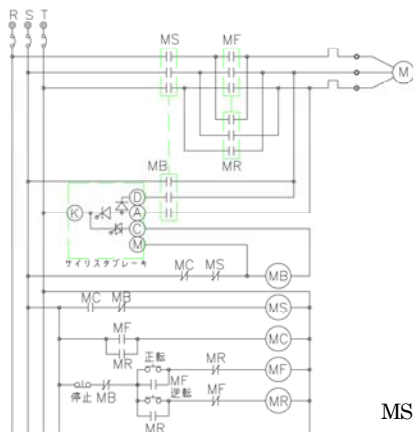
サイリスタブレーキは汎用の三相モーターに、サイリスタで制御された直流電流を流すことにより、緩急自在の制御ができる画期的なブレーキユニットです。こちらは低価格タイプとなっております。リレーの準備と改造が必要です。

特徴

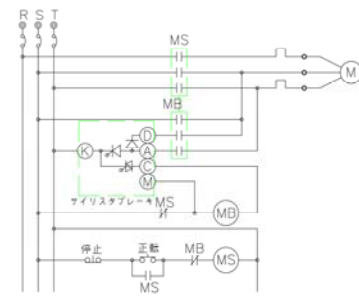
- 小型でダイナミックな制御
- 制御トルク、制御時間共広範囲に調整
- 制御盤内組込が容易
- 低価格
- 安い三相誘導電動機が使える
- 機械を設置した後でも装着可能
- ブレーキ機能の追加が簡単
- メンテナンスが簡単 (ほぼ必要なし)

◆ 接続応用

サイリスタブレーキを正逆転運転に使ったときの回路例
SB-2DB,SB-3DB,SB-4DB,SB-5DB 共通

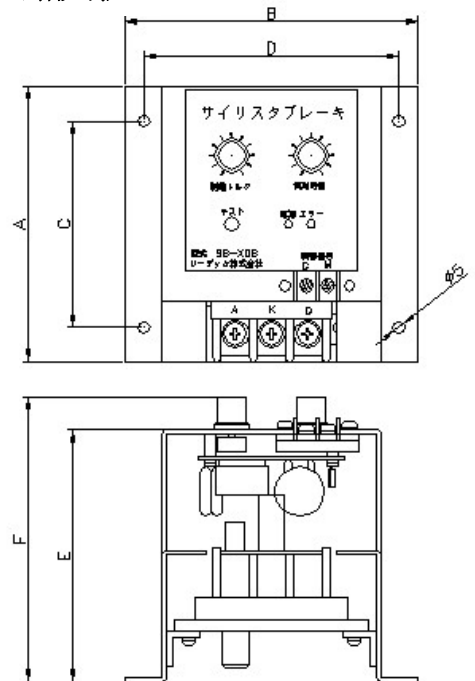


サイリスタブレーキを使ったときの回路例
SB-2DB,SB-3DB,SB-4DB,SB-5DB 共通



MS: メイン開閉器 MB: ブレーキ用開閉器
MC: メイン補助開閉器
MF: 正転用開閉器 MR: 逆転用開閉器

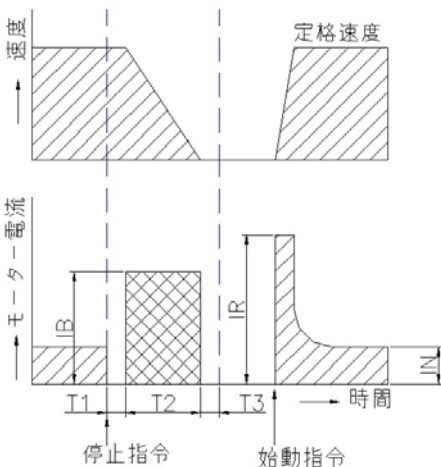
◆ 外形寸法



型式	A	B	C	D	E	F
SB-2DB	80	90	60	80	85	92
SB-3DB	120	129	90	112	110	125
SB-4DB	140	143	110	126	120	135
SB-5DB	150	143	120	126	130	145

単位: mm

◆ 動作



IB: 制動電流 IR: 始動電流 IN: 定常運転電流
T1: 制動遅延時間(約0.1秒)
T2: 制動時間(0.2秒~10秒)、ボリュームで調整
T3: 復帰時間(0.1秒)

◆ 定格

型式	適用電動機	最大制動電流
SB-2DB	2.2KW	36A
SB-3DB	5.5KW	85A
SB-4DB	11KW	125A
SB-5DB	18.5KW	200A

※適用電動機以下の容量でお使いください。

サイリスタブレーキの製造・販売

リーデック株式会社

〒721-0963 広島県福山市南手城町2丁目25番3号

<http://www.leadec.jp>

TEL 084(923)6373 FAX 084(923)9795